







## Информация о предостережениях


 **ПРЕДУПРЕЖДЕНИЕ: ОСТОРОЖНО!** Указывает на потенциальную опасность повреждения оборудования, получения травмы или на угрозу для жизни.

## Замена лотка жесткого диска на рабочей станции Dell Precision™ Workstation T3500/T5500

 **ПРЕДУПРЕЖДЕНИЕ:** Перед началом работы с внутренними компонентами компьютера прочитайте инструкции по технике безопасности, прилагаемые к компьютеру. Дополнительные сведения по вопросам безопасности см. на веб-странице, посвященной соответствию нормативам: [www.dell.com/regulatory\\_compliance](http://www.dell.com/regulatory_compliance).

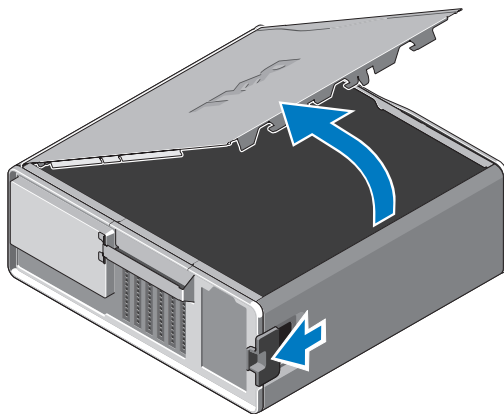
 **ПРИМЕЧАНИЕ.** Лоток жесткого диска для замены поставляется со съемной панелью-заполнителем. Если лоток жесткого диска затрагивает кабели видеокарты, снимите панель-заполнитель.

 **ПРИМЕЧАНИЕ.** В лоток жесткого диска вашего компьютера можно поместить только один жесткий диск (при условии, что панель-заполнитель снята).

 **ПРИМЕЧАНИЕ.** Дополнительную информацию по снятию и установке комплектующих компьютера см. в *руководстве по обслуживанию* на веб-сайте компании Dell по адресу [support.dell.com/manuals](http://support.dell.com/manuals).

- 1 Выключите компьютер.
- 2 Отсоедините от компьютера все внешние кабели.

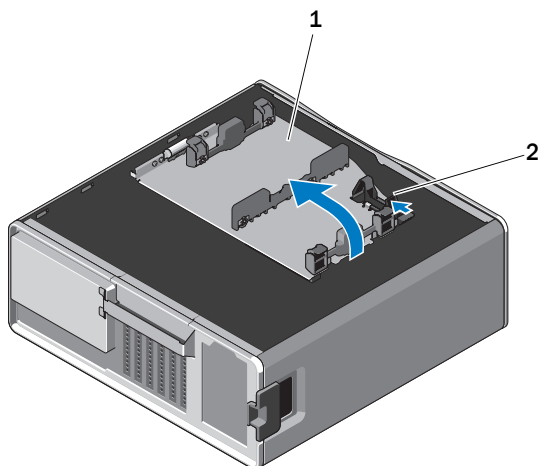
**3** Снимите боковую крышку.



**4** Отсоедините кабели питания и данных от жестких дисков и извлеките их из компьютера.

**5** Снимите лоток жесткого диска.

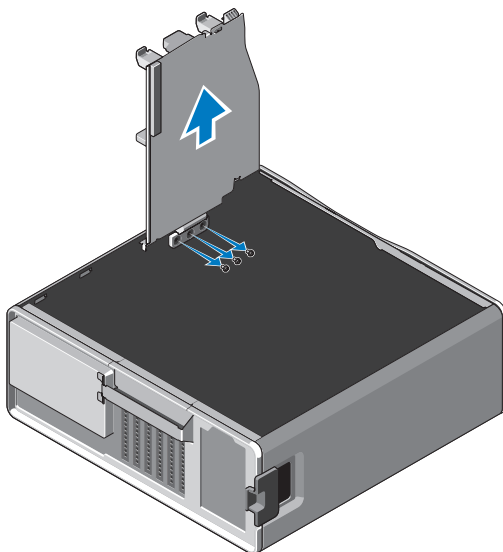
**а** Освободите защелку и вращающимися движениями откройте крышку лотка жесткого диска.



**1** лоток жесткого диска

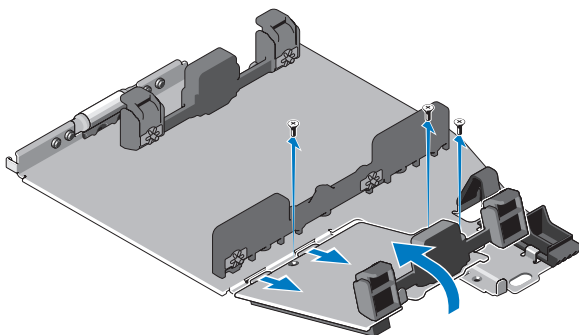
**2** защелка

- b** Выкрутите винты, которыми лоток жесткого диска крепится к корпусу; поднимите лоток жесткого диска вверх и отложите его в сторону.



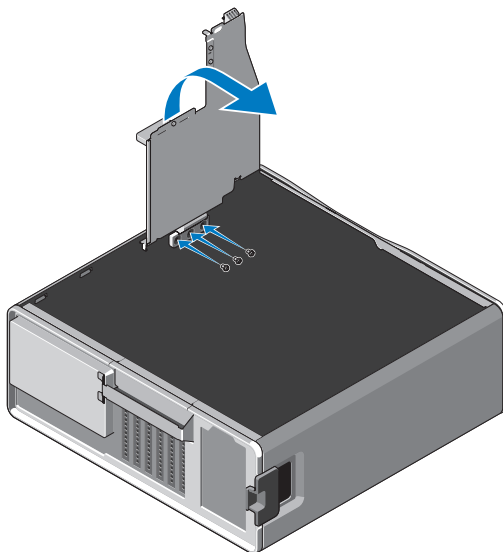
**6** Произведите замену лотка жесткого диска.

- a** Выкрутите винты, которыми панель-заполнитель крепится к лотку жесткого диска, предназначенного на замену.
- b** Поднимите и снимите панель-заполнитель, выдвинув ее лотка жесткого диска.



**ПРИМЕЧАНИЕ.** Не выбрасывайте панель-заполнитель. Она может понадобиться для установки второго жесткого диска в будущем.

- с С помощью выкрученных ранее винтов закрепите новый лоток жесткого диска в корпусе.



- 7 Вставьте жесткий диск и подключите кабели питания и данных.
- 8 Установите боковую крышку на место.
- 9 Подключите все внешние кабели и включите компьютер.

---

**Информация, включенная в состав данного документа, может быть изменена без уведомления.**

**© 2010 Dell Inc. Все права защищены.**

Воспроизведение этих материалов в любой форме без письменного разрешения Dell Inc. строго запрещается.

Товарные знаки, используемые в тексте данного документа: *Dell*, логотип *DELL* и *Dell Precision* являются товарными знаками корпорации Dell.

Остальные товарные знаки и торговые марки могут использоваться в этом руководстве для обозначения фирм, заявляющих свои права на товарные знаки и названия, или продуктов этих фирм. Корпорация Dell Inc. не заявляет прав ни на какие товарные знаки и названия, кроме собственных.